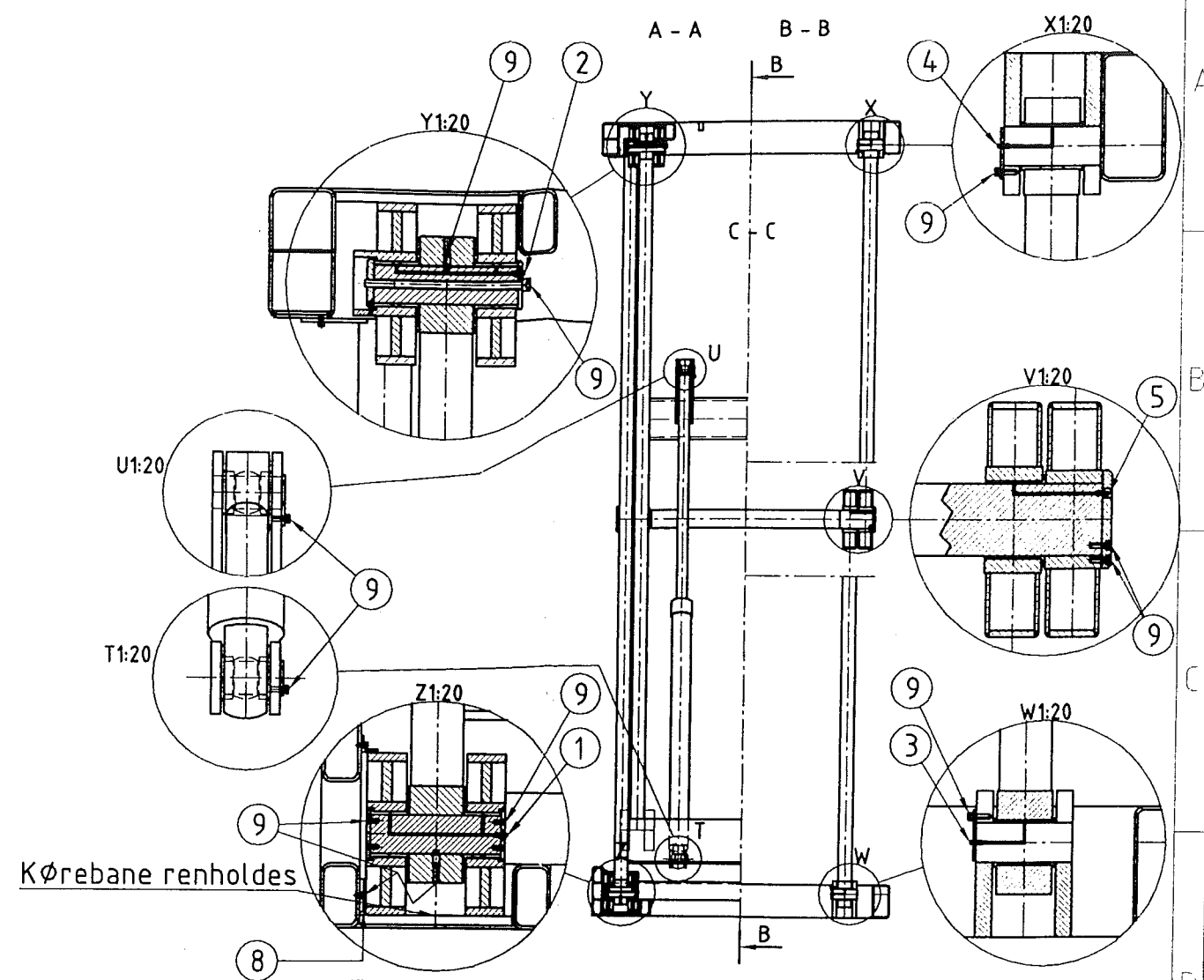


Bundramme set fra oven.

Denne tegning tilhører Sax Lift ApS og må ikke anvendes uden tilladelse herfra.



- Pos.9 Efterspænding af bolte.
- Pos.8 Smørested hjulføring.
- Pos.7 Smørested øverste cylinderophæng.
- Pos.6 Smørested underste cylinderophæng.
- Pos.5 Smørested sakseaksel.
- Pos.4 Smørested øverste drejeled.
- Pos.3 Smørested underste drejeled.
- Pos.2 Smørested øverste kørehjul.
- Pos.1 Smørested underste kørehjul.

FILE NAME	C:\Tegn\Saxlift\6101-005.dwg
CONTRACT NO	-
DRAWN	01.05.2002 ps
CHECK	
APPR	
ISSUED	

Sax Lift aps
DK 6600 Vejen Koldingvej 44
 Tlf. 75 58 86 22
 Fax. 75 58 86 22
 www.sax-lift.dk
 sax-lift@email.dk

Løftebord. Servicetegning.
 TN-7500s

SIZE	FSCM NO	DWG NO	REV
A3		6101-005	
SCALE	1:80	WEIGHT	SHEET